

ARRUELA RETENTORA TRANSMISSÃO
ARANDELA RETENCIÓN TRANSMISIÓN
TRANSMISSION RETAINING WASHER

Informamos a seguir alteração de produto conforme informações descritas abaixo.
Informamos la siguientes alteraciones de los productos como se indica las informaciones abajo.
We inform the following change in the product as described below.

MOTIVO: Melhoria Técnica.

MOTIVO: Mejora Técnica.

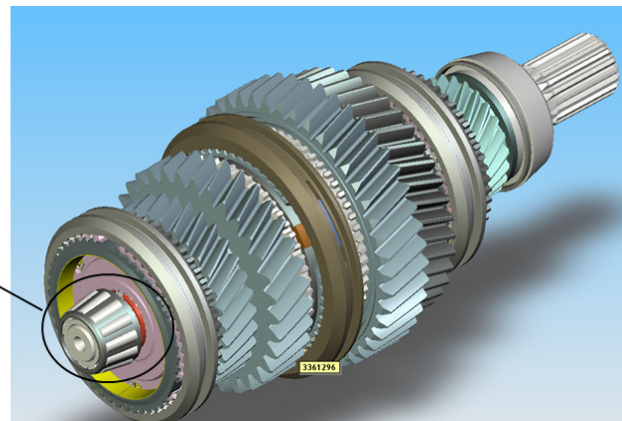
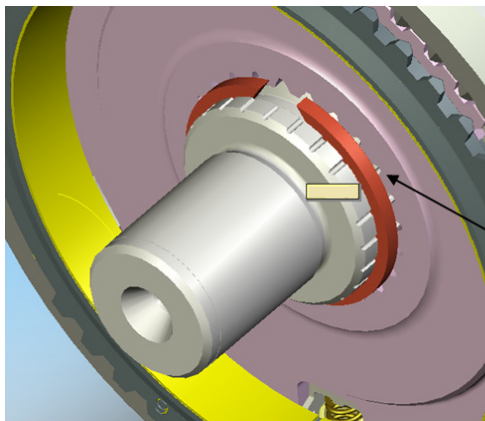
REASON: Technical Improvement.

APLICAÇÃO / APLICACIÓN / APPLICATION

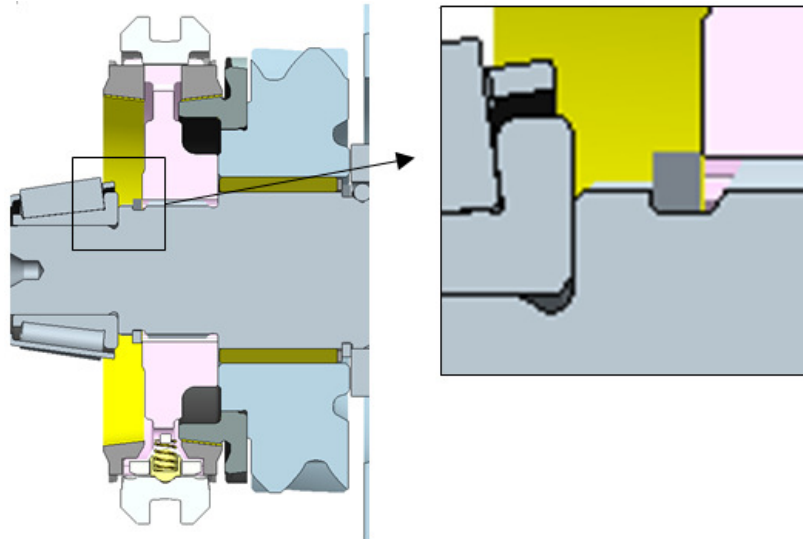
8700 – ISF 3.8 - EURO V
10000 – 4.8 H – EURO V
MA 8.7 – ISF 3.8 - EURO V
MA 9.2 E MA 10.0 – ISF 3.8 - EURO V
V8 L – ISF 3.8 - EURO V
V8 L – 4X4 – ISF 3.8 - EURO V
W7 – ISF 3.8 - EURO V
W8 E W9 – FLY – 4.12 TCE – EURO III
W8 E W9 - 4.8 H – EURO V
WL - 4.8 H – EURO V

PEÇAS ACRESCENTADAS / PIEZAS AGREGADAS / PARTS ADDED

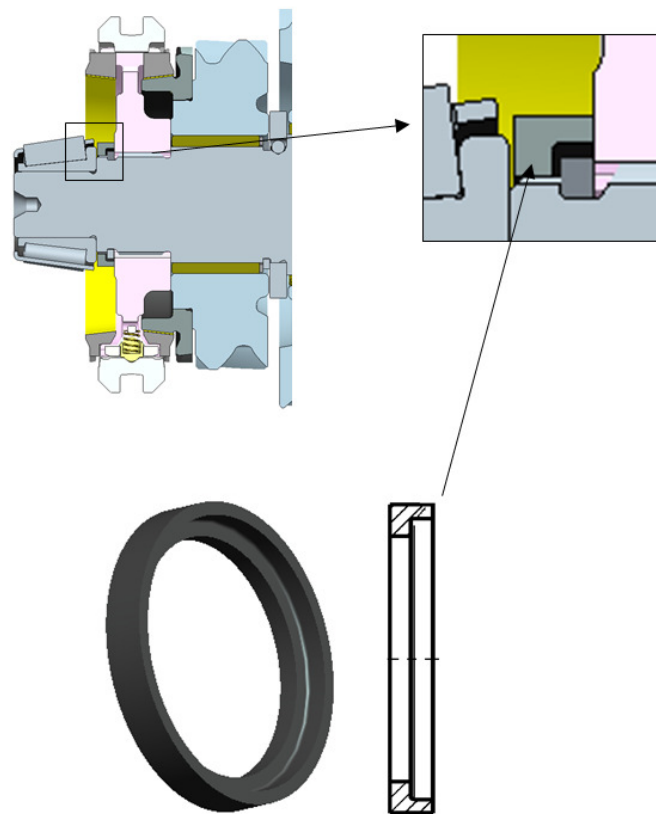
CÓDIGO <i>Nº DE PIEZAS</i> CODE	QNT <i>CT</i> QTY	DENOMINAÇÃO <i>DENOMINACIÓN</i> DENOMINATION	INTERCAMBIÁVEL <i>INTERCAMBIABLE</i> INTERCHANGEABLE	COMPLEMENTO <i>SUPLEMENTO</i> SUPPLEMENT
6010.004.489.00.4	1	Arruela Retentora <i>Arandela Retención</i> Retaining Washer	Sim <i>Si</i> Yes	-



Condição anterior / Condición anterior / Previous condition



Condição anterior / Condición anterior / Previous condition



Condição atual / Condición actual / Current condition

Modificação implementada a partir do(s) seguinte(s) produto(s)
Modificación aplicada em ló(s) siguiente(s) productos(s)
Modification implemented from the following product(s)

VERIFIQUE CONDIÇÃO DE MONTAGEM /
VERIFIQUE CONDICIÓN DE MONTAJE /
CHECK MOUNTING CONDITION