

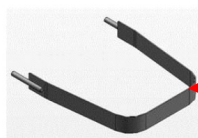
	<b>BOLETIM TÉCNICO</b> <b>Assistência Técnica Veicular</b>	Nº: <b>034</b>	Emissão <b>08.12.2014</b>
		Linha de Produto <b>VEÍCULOS</b>	
Assunto	RESERVATÓRIO DE UREIA		

Informamos a seguir modificações no reservatório de ureia 16 L, conforme aplicação, relação de peças, foto e desenho abaixo:

**MOTIVO:** Melhoria técnica.

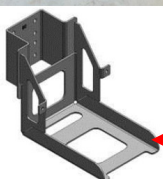
APLICAÇÃO
VOLARE V6 L – ISF 3.8 - EURO V
VOLARE V8 L – ISF 3.8 – EURO V
VOLARE V8 L – 4X4 – EURO V
VOLARE W7 – ISF 3.8 – EURO V
CAMINHÃO 8700 - EURO V
MA 8.7 - ISF 3.8 – EURO V
MA 9.2 – ISF 3.8 – EURO V
MA 10.0 – ISF 3.8 – EURO V

SISTEMA DE PÓS-TRATAMENTO DE GASES DE ESCAPE					
PEÇAS RETIRADAS			PEÇAS ACRESCENTADAS		
6025.001.015.00.8	Tanque ureia 19L	01 pç	6020.001.048.00.0	Tanque ureia 16 L – <b>Componentes abaixo</b>	01 pç
6025.001.401.00.0 / 6025.001.418.00.4	Suporte tanque de ureia	01 pç	6020.001.058.00.9	Cj suporte tanque de ureia 16L	01 pç
6025.001.402.00.8	Cinta tanque de ureia	02 pçs	6023.001.103.00.7	Cj cinta tanque ureia 16L	01 pç

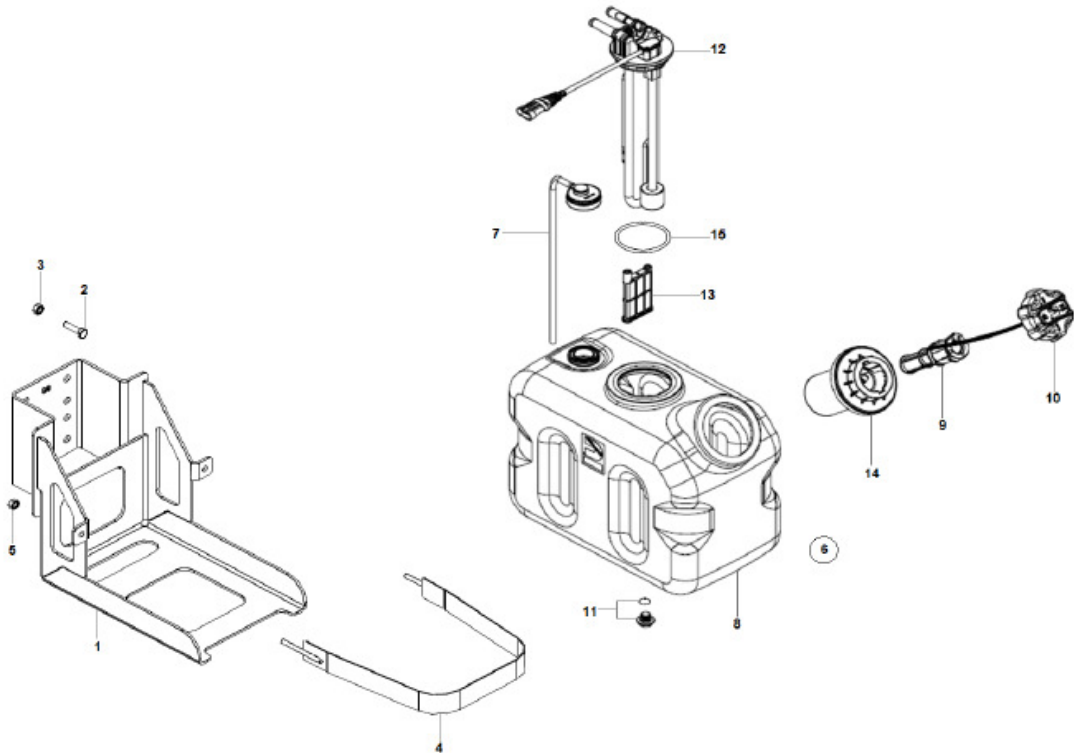


6020.001.048.00.0  
Tanque ureia 16L

6023.001.103.00.7  
Cinta tanque ureia



6020.001.058.00.9  
Suporte tanque ureia



**SISTEMA DE PÓS TRATAMENTO DE GASES DE ESCAPE - RESERVATÓRIO URÉIA**  
**SISTEMA DE POST TRATAMIENTO DE GASES DE ESCAPE - RESERVORIO UREA**  
**EXHAUST POST TREATMENT SYSTEM - UREA RESERVOIR**

ITEM	CÓDIGO Nº DE PIEZAS CODE	QNT CT CTY	DENOMINAÇÃO / DENOMINACIÓN / DENOMINATION		
1	6020.001.058.00.9	1	Suporte	Soporte	Bracket
2	4101.084.042.10.2	4	Parafuso Flange M10X30	Tornillo Pletina M10X30	M10X30 Screw Flange
3	4102.025.011.10.7	4	Porca Flange M12	Tuerca Pletina M12	M12 Nut Flange
4	6023.001.103.00.7	2	Cinta	Correa	Strap
5	4102.023.006.05.9	4	Porca Freno M10	Tuerca Freno M10	M10 Brake Nut
6	6020.001.048.00.0	1	Reservatório Uréia 16 Litros - Inclui Itens 7 ao 15	Reservorio Urea 16 Litros - Incluye Itenes 7 al 15	16 Liters Urea Reservoir - Includes Items 7 to 15
7	6020.001.065.00.4	1	Válvula de Retorno	Válvula de Retorno	Return Valve
8	6020.001.066.00.2	1	Reservatório	Reservorio	Reservoir
9	6020.001.067.00.0	1	Filtro do Bocal	Filtro del Boquilla	Filter Nozzle
10	6020.001.068.00.8	1	Tampa com Chave	Tapa com Llave	Cover with Key
11	6020.001.069.00.6	1	Bujão	Tapón	Plug
12	6020.001.070.00.4	1	Sender	Sender	Sender
13	6020.001.071.00.2	1	Filtro	Filtro	Filter
14	6020.001.072.00.0	1	Bocal	Boquilla	Nozzle
15	6020.001.098.00.5	1	Anel de Vedação	Anillo de Vedación	Seal Ring

**PEÇAS RETIRADAS**

Código	Descrição	Reposição	Observação
6025.001.015.00.8	Cj tanque ureia 19L	Sim	-
6025.001.401.00.0 / 6025.001.418.00.4	Suporte Tanque Ureia 19L	Sim	-
6025.001.402.00.8	Cj cinta tanque de ureia	Sim	-

**PEÇAS ACRESCENTADAS**

Código	Descrição	Reposição	Intercambiável	Observação
6020.001.048.00.0	Cj tanque ureia 16L	Sim	Não	-
6020.001.058.00.9	Suporte Tanque Ureia 19L	Sim	Não	-
6023.001.103.00.7	Cj cinta tanque ureia	Sim	Não	-

**Modificação implantada a partir do(s) seguinte(s) veículo(s)**

VOLARE V6 L – ISF 3.8 – EURO V	V6EVL000978
VOLARE V8 L E V8 L – 4X4 – EURO V	V8EVL005914
VOLARE W7 – ISF 3.8 – EURO V	W7EV000483
CAMINHÃO 8700 – ISF 3.8 - EURO V	9BYC76A2AFC000239
CAMINHÃO 8700 TR – ISF 3.8 - EURO V	9BYC81A2AFC000089
MA 8.7 - ISF 3.8 – EURO V	9BYC73A1AFC000433
MA 9.2 – ISF 3.8 – EURO V	9BYC75A1AFC000245
MA 10.0 – ISF 3.8 – EURO V	9BYC52A1AEC001064