



ALTERAÇÃO DE ENGENHARIA INTRODUZIDA EM LINHA DE MONTAGEM

164.13

Produtos

PEÇAS QUE SAEM

PEÇAS QUE ENTRAM

CÓDIGO	DESCRIÇÃO	Q T D E					CÓDIGO	DESCRIÇÃO	Q T D E				
6009.005.112.00.3	CJ FREIO TRAS DIR 325X120 AUT	1					6020.005.044.00.5	CJ FREIO TRAS DIR 325X120 HD ABS	1				
6009.005.113.00.1	CJ FREIO TRAS ESQ 325X120 AUT	1					6020.005.045.00.2	CJ FREIO TRAS ESQ 325X120 HD ABS	1				
								(Componentes nas páginas a seguir.)					

MOTIVO ESTE ITEM FICA SEM EFEITO PARA MONTAGEM, SENDO SUBSTITUIDO PELO 6020.005.044.00.5/6020.005.045.00.2 EM TODAS APLICAÇÕES
MOTIVO: COMUNIZAÇÃO DE COMPONENTES

Modificação implementada a partir dos veiculos:

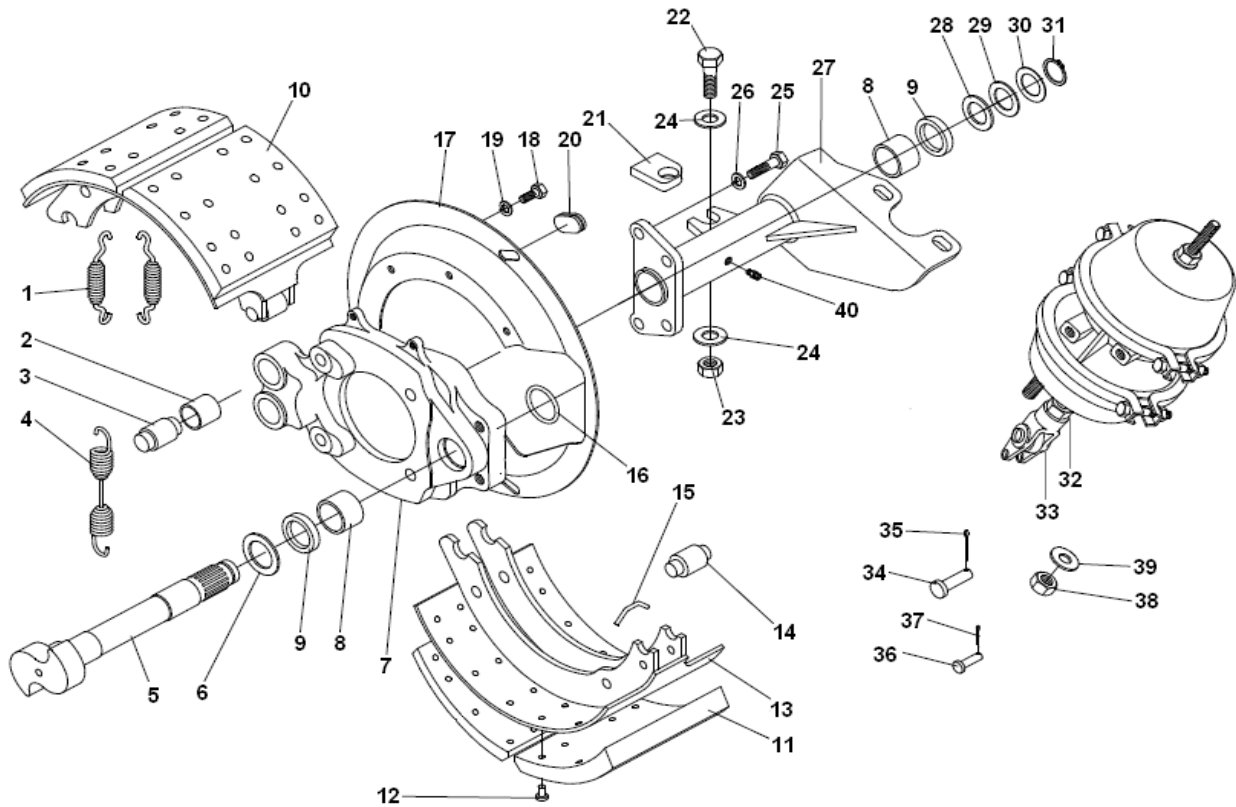
V8L- V8EVL003471 V8EV003448 -V8EVL003471

MA8.7- 9BYC73A1AEC000177

CA8700- 9BYC76A2ADC000122

CA8700 TR- 9BYC81A2ADC000039

W7- W7EV000012



**FREIO TRASEIRO
FRENO TRASERO**

ITEM	CÓDIGO Nº DE PIEZAS CODE	QNT CT QTY	DENOMINAÇÃO / DENOMINACIÓN / DENOMINATION	
-	6020.005.045.00.2	1	Freio Traseiro Esquerdo	Freno Trasero Izquierdo
-	6020.005.044.00.5	1	Freio Traseiro Direito	Freno Trasero Derecho
1	6007.005.509.00.4	4	Mola	Resorte
2	6010.005.201.00.2	4	Bucha	Buje
3	6010.005.202.00.0	4	Pino	Perno
4	6007.005.514.00.4	2	Mola	Resorte
5.1	6005.005.512.00.8	1	Eixo Esquerdo	Eje Izquierdo
5.2	6007.005.528.00.4	1	Eixo Direito	Eje Derecho
6	6007.005.513.00.6	2	Arruela de Encosto	Arandela de Apoyo
7	6020.005.074.00.2	2	Spider - Inclui Itens 8 e 9	Spider-Incluye Itenes 8 y 9
8	6007.005.442.00.8	4	Bucha	Buje
9	6007.005.440.00.2	4	Retentor	Reten
10	6007.005.508.00.6	4	Patim Completo - Inclui Itens 11 ao 15	Patin Completo - Incluye Itenes 11 al 15
11.1	6007.005.537.00.5	1	Lonas de Freio STD	Lonas de Freno STD
11.2	6007.005.632.00.4	1	Lonas de Freio Sobre Med	Lonas de Freno Sobre Med
12	6010.005.037.00.0	32	Rebite	Remanche
13	6013.005.067.00.1	4	Patim	Patin
14	6007.005.507.00.8	4	Pino	Perno
15	6007.005.566.00.4	4	Pino	Perno
16	6007.005.511.00.0	4	Anel de Vedação	Anillo de Vedación
17	6007.005.515.00.1	2	Tapa-Pó	Tapa Polvo
18	6010.005.143.00.6	8	Parafuso	Tornillo
19	6010.005.144.00.4	8	Arruela de Pressão	Arandela Pressión
20	6013.005.066.00.3	4	Tampão	Tapón
21	6007.005.526.00.8	2	Lug	Lug
22	6112.005.057.00.2	2	Parafuso	Tornillo
23	6012.005.148.00.1	2	Porca	Tuerca

