

PLATÔ, DISCO E MANCAL EMBREAGEM
PRENSA, DISCO Y COJINETE EMBRAGUE

Informamos a seguir alteração de produto conforme informações descritas abaixo.
Informamos la siguientes alteraciones de los productos como se indica las informaciones abajo.
We inform the following change in the product as described below.

MOTIVO: Melhoria Técnica.

MOTIVO: Mejora Técnica.

REASON: Technical Improvement.

APLICAÇÃO / APLICACIÓN / APPLICATION

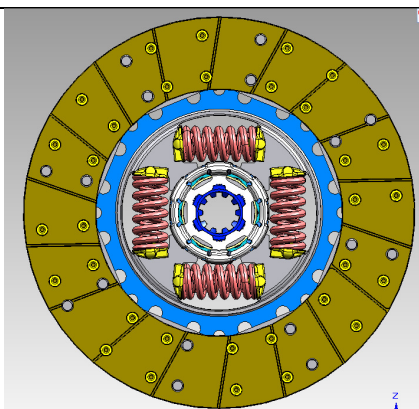
6500 - ISF 3.8 - EURO V
8700 - ISF 3.8 - EURO V
10000 - ISF 3.8 - EURO V
MA 8.7 - ISF 3.8 - EURO V
MA 9.2 - ISF 3.8 - EURO V
MA 9.6 - ISF 3.8 - EURO V
VOLARE V5 – ISF 3.8 - EURO V
VOLARE V6 – ISF 3.8 - EURO V
VOLARE V6 L – ISF 3.8 - EURO V
VOLARE W6 – ISF 3.8 - EURO V
VOLARE W7 – ISF 3.8 - EURO V
VOLARE V8 – ISF 3.8 - EURO V
VOLARE V8 L – ISF 3.8 - EURO V
VOLARE V8 L 4X4 – ISF 3.8 - EURO V
VOLARE W8 – ISF 3.8 - EURO V

PEÇAS RETIRADAS / PIEZAS RETIRADAS / PARTS REMOVED

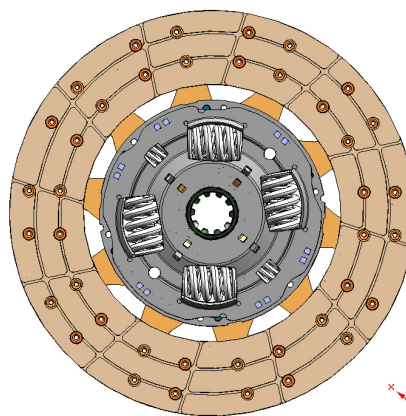
CÓDIGO Nº DE PIEZAS CODE	QNT CT QTY	DENOMINAÇÃO DENOMINACIÓN DENOMINATION	REPOSIÇÃO REEMPLAZO REPLACEMENT	COMPLEMENTO SUPLEMENTO SUPPLEMENT
6020.003.011.00.6	1	Disco Embreagem ZF <i>Disco Embrague ZF</i>	Não / No / No	Substituir pelo Kit Platô, Disco e Mancal LUK 6020.003.017.00.3.
6020.003.012.00.4	1	Plato Embreagem ZF <i>Prensa Embrague ZF</i>	Não / No / No	
6013.003.033.00.5	1	Mancal Embreagem ZF <i>Cojinete Embrague ZF</i>	Sim / Si / Yes	Permanece para reposição apenas para veículos com Disco e Platô ZF. <i>Permanece para reemplazo solamente a los vehículos con Disco e Prensa ZF.</i>

PEÇAS ACRESCENTADAS / PIEZAS AGREGADAS / PARTS ADDED

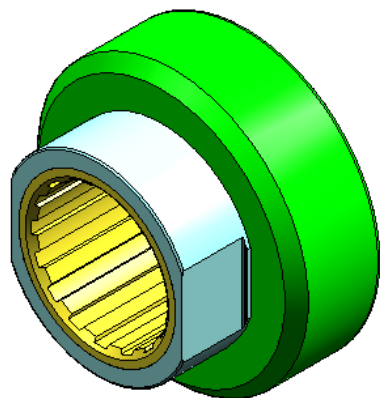
CÓDIGO Nº DE PIEZAS CODE	QNT CT QTY	DENOMINAÇÃO DENOMINACIÓN DENOMINATION	INTERCAMBIÁVEL INTERCAMBIABLE INTERCHANGEABLE	COMPLEMENTO SUPLEMENTO SUPPLEMENT
6020.003.014.00.0	1	Disco Embreagem LUK <i>Disco Embrague LUK</i>	<i>Sim / Si / Yes</i>	Serão intercambiáveis somente se substituídos todos os itens envolvidos na alteração.
6020.003.015.00.7	1	Plato Embreagem LUK <i>Prensa Embrague LUK</i>	<i>Sim / Si / Yes</i>	
6020.003.016.00.5	1	Mancal Embreagem LUK <i>Cojinete Embrague LUK</i>	<i>Sim / Si / Yes</i>	<i>Será intercambiables solamente cuando sustituidos todos los ítemes implicados en el cambio.</i>



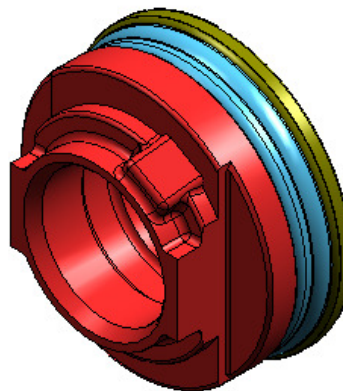
6020.003.011.00.6
Disco Embreagem ZF
Disco Embrague ZF



6020.003.014.00.0
Disco Embreagem LUK
Disco Embrague LUK



6013.003.033.00.5
Mancal Embreagem ZF
Cojinete Embrague ZF



6020.003.016.00.5
Mancal Embreagem LUK
Cojinete Embrague LUK

Modificação implementada a partir do(s) seguinte(s) produto(s) <i>Modificación aplicada em ló(s) seguinte(s) productos(s)</i> Modification implemented from the following product(s)	
8700 - ISF 3.8 - EURO V	9BYC81A2AGC000111
10000 - ISF 3.8 - EURO V	
MA 8.7 - ISF 3.8 - EURO V	9BYC73A1AGC000506
MA 9.2 - ISF 3.8 - EURO V	
MA 9.6 - ISF 3.8 - EURO V	9BYC89A1AFC000013
VOLARE W7 – ISF 3.8 - EURO V	W7EV000635
VOLARE W8 – ISF 3.8 - EURO V	W8EVC001091
VOLARE V8 L E V8 L 4X4 – ISF 3.8 - EURO V	V8EVL007208
<p>**PARA DEMAIS MODELOS E PARA VEÍCULOS ANTERIORES AOS CITADOS ACIMA VERIFICAR CONDIÇÃO DE MONTAGEM NO VEÍCULO.</p> <p>**PARA OTROS MODELOS Y PARA LOS VEHÍCULOS MÁS ANTIGUOS A LOS CITADOS VERIFICAR EL ESTADO DE MONTAJE EN EL VEHÍCULO.</p>	