

SPN 653-3: Erros específicos no cilindro 3

SPN 653	FMI 3	Condição	Critério selecionado	Causa provavel
OBD DTC 616		Curto-circuito ao negativo da bateria	Diagnosticar e reparar	Curto-circuito ao negativo da bateria

Visão geral.

O módulo de controle eletrônico (ECM) monitora continuamente o sinal elétrico enviado a bobina da válvula de controle de vazão do bico injetor do cilindro número 3. Quando a bobina da válvula precisa ser energizada, o ECM liga o lado de baixa do circuito elétrico da bobina e regula a corrente circulante do injetor numa média de 20A. Ele desliga o lado de alta quando a corrente elétrica atinge 24A e liga novamente quando a corrente atinge 16A.

Quando a falha é capturada

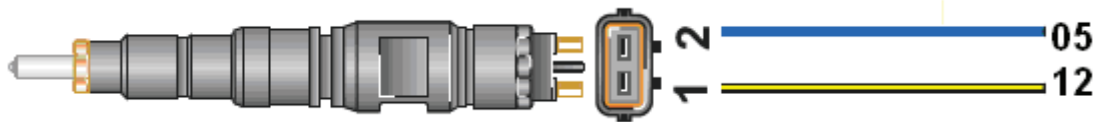
O ECM causa o acendimento da luz amarela de anomalia no painel de instrumentos.

Descrição do circuito.

O circuito elétrico do bico 3 está ligado ao ECM através dos pinos 05 e 12 do conector de 16 pinos do ECM.

Localização do bico injetor.

O bico injetor está instalado na parte superior do motor.



Ferramentas necessárias

Ferramenta de diagnóstico
Multímetro digital
Teste de polaridade

Valores ideais.

O bico injetor possui resistência ôhmica 0,4 a 0,7 Ohm entre os terminais 1 e 2.

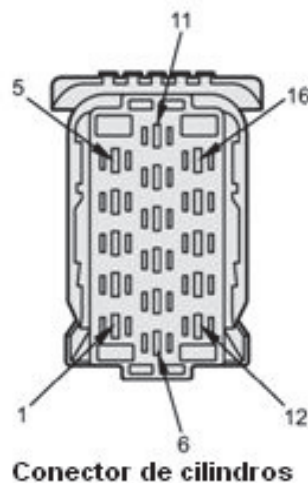


Gráfico de diagnóstico.

Passo	Ação	Decisão
1	Consulta preliminar. a. Desligar a chave de ignição. b. Conectar a ferramenta de diagnose. c. Ligar a chave de ignição d. Verificar se o SPN 653-3 está ativo. e. Está ativo?	Sim – Vá para o passo 2 Não – Vá para o passo 6

Passo	Ação	Decisão
2	Inspeção no bico injetor e chicote elétrico. a. Desligar a chave de ignição. b. Desconectar o chicote elétrico no lado bico injetor e lado ECM. c. Inspeccionar visualmente o chicote elétrico, e os conectores lado bico injetor e lado ECM. d. Está tudo ok?	Sim – Vá para o passo 3 Não – Vá para o passo 4

Passo	Ação	Decisão
3	Teste de continuidade do chicote elétrico. a. Desligar a chave de ignição. b. Desconectar o chicote elétrico lados bico injetor e ECM. c. Com um multímetro digital, medir a continuidade no chicote elétrico entre o lado do bico e lado ECM. d. A continuidade está ok?	Sim – Vá para o passo 4 Não – Vá para o passo 5

MANUAL DE DIAGNÓSTICO**MAXXFORCE**

Passo	Ação	Decisão
4	Teste de curto circuito a massa. a. Desligar a chave de ignição. b. Desconectar o chicote elétrico lado bico injetor e ECM. c. Com o multímetro digital medir continuidade entre chicote elétrico do bico injetor e o negativo da bateria. d. Tem continuidade?	Sim – Vá para o passo 5 Não – Vá para o passo 6

Passo	Ação	Decisão
5	Reparação do chicote elétrico. a. Chave de ignição desligada. b. Chicote elétrico desconectado. c. Reparar o chicote rompido. d. Chicote ok?	Sim – Vá para o passo 6 Não – Vá para o passo 1

Passo	Ação	Decisão
6	Apagar memória. a. Desligar a chave de ignição. b. Conectar a ferramenta de diagnose. c. Ligar a chave de ignição. d. Efetuar o apagamento da memória. e. Consultar novamente a memória do ECM. f. O código de falhas persiste?	Sim – Vá para o passo 2 Não -- Vá para o passo 7

Passo	Ação	Decisão
7	Liberação do veículo a. Desligar a chave de ignição. b. Certificar-se de que os componentes desmontados foram reinstalados. c. Acionar o motor e mantê-lo funcionando. d. As luzes de anomalia devem permanecer apagadas e. Permanecem acesas?	Sim – Vá para o passo 1 Não – Liberar o veículo.

SPN 653-4: Erros específicos no cilindro 3

SPN 653	FMI 4	Condição	Critério selecionado	Causa provavel
OBD DTC 615		Curto-circuito ao positivo da bateria	Diagnosticar e reparar	Curto-circuito ao positivo da bateria

Visão geral.

O módulo de controle eletrônico (ECM) monitora continuamente o sinal elétrico enviado a bobina da válvula de controle de vazão do bico injetor do cilindro número 3. Quando a bobina da válvula precisa ser energizada, o ECM liga o lado de baixa do circuito elétrico da bobina e regula a corrente circulante do injetor numa média de 20A. Ele desliga o lado de alta quando a corrente elétrica atinge 24A e liga novamente quando a corrente atinge 16A.

Quando a falha é capturada

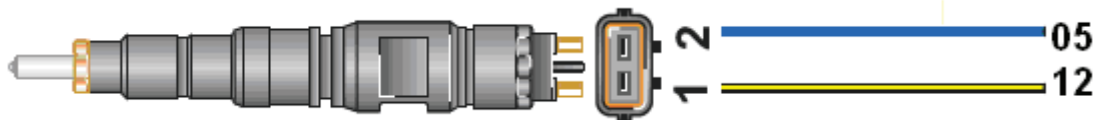
O ECM causa o acendimento da luz amarela de anomalia no painel de instrumentos.

Descrição do circuito.

O circuito elétrico do bico 3 está ligado ao ECM através dos pinos 05 e 12 do conector de 16 pinos do ECM.

Localização do bico injetor.

O bico injetor está instalado na parte superior do motor.



Ferramentas necessárias

Ferramenta de diagnóstico
Multímetro digital
Teste de polaridade

Valores ideais.

O bico injetor possui resistência ôhmica 0,4 a 0,7 Ohm entre os terminais 1 e 2.

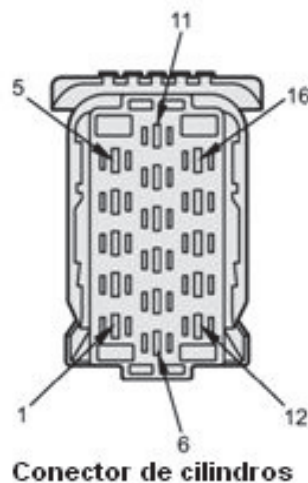


Gráfico de diagnóstico.

Passo	Ação	Decisão
1	Consulta preliminar. a. Desligar a chave de ignição. b. Conectar a ferramenta de diagnose. c. Ligar a chave de ignição d. Verificar se o SPN 653-4 está ativo. e. Está ativo?	Sim – Vá para o passo 2 Não – Vá para o passo 6

Passo	Ação	Decisão
2	Inspeção no bico injetor e chicote elétrico. a. Desligar a chave de ignição. b. Desconectar o chicote elétrico no lado bico injetor e lado ECM. c. Inspeccionar visualmente o chicote elétrico, e os conectores lado bico injetor e lado ECM. d. Está tudo ok?	Sim – Vá para o passo 3 Não – Vá para o passo 4

Passo	Ação	Decisão
3	Teste de continuidade do chicote elétrico. a. Desligar a chave de ignição. b. Desconectar o chicote elétrico lados bico injetor e ECM. c. Com um multímetro digital, medir a continuidade no chicote elétrico entre o lado do bico e lado ECM. d. A continuidade está ok?	Sim – Vá para o passo 4 Não – Vá para o passo 5

MANUAL DE DIAGNÓSTICO**MAXXFORCE**

Passo	Ação	Decisão
4	Teste de curto circuito a massa. a. Desligar a chave de ignição. b. Desconectar o chicote elétrico lado bico injetor e ECM. c. Com o multímetro digital medir continuidade entre chicote elétrico do bico injetor e o negativo da bateria. d. Tem continuidade?	Sim – Vá para o passo 5 Não – Vá para o passo 6

Passo	Ação	Decisão
5	Reparação do chicote elétrico. a. Chave de ignição desligada. b. Chicote elétrico desconectado. c. Reparar o chicote rompido. d. Chicote ok?	Sim – Vá para o passo 6 Não – Vá para o passo 1

Passo	Ação	Decisão
6	Apagar memória. a. Desligar a chave de ignição. b. Conectar a ferramenta de diagnose. c. Ligar a chave de ignição. d. Efetuar o apagamento da memória. e. Consultar novamente a memória do ECM. f. O código de falhas persiste?	Sim – Vá para o passo 2 Não -- Vá para o passo 7

Passo	Ação	Decisão
7	Liberação do veículo a. Desligar a chave de ignição. b. Certificar-se de que os componentes desmontados foram reinstalados. c. Acionar o motor e mantê-lo funcionando. d. As luzes de anomalia devem permanecer apagadas e. Permanecem acesas?	Sim – Vá para o passo 1 Não – Liberar o veículo.

SPN 653-5: Advertências específicos no cilindro 3

SPN 653	FMI 5	Condição	Critério selecionado	Causa provavel
OBD DTC 515		Carga aberta	Diagnosticar e reparar	Curto-circuito ao positivo da bateria

Visão geral.

O módulo de controle eletrônico (ECM) monitora continuamente o sinal elétrico enviado a bobina da válvula de controle de vazão do bico injetor do cilindro número 3. Quando a bobina da válvula precisa ser energizada, o ECM liga o lado de baixa do circuito elétrico da bobina e regula a corrente circulante do injetor numa média de 20A. Ele desliga o lado de alta quando a corrente elétrica atinge 24A e liga novamente quando a corrente atinge 16A.

Quando a falha é capturada

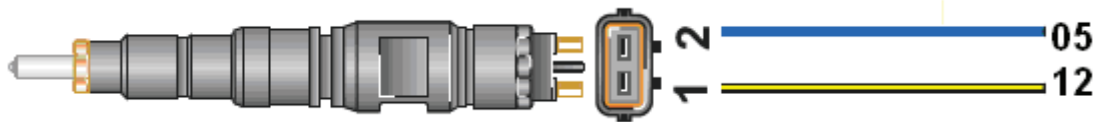
O ECM causa o acendimento da luz amarela de anomalia no painel de instrumentos.

Descrição do circuito.

O circuito elétrico do bico 3 está ligado ao ECM através dos pinos 05 e 12 do conector de 16 pinos do ECM.

Localização do bico injetor.

O bico injetor está instalado na parte superior do motor.



Ferramentas necessárias

Ferramenta de diagnóstico
Multímetro digital
Teste de polaridade

Valores ideais.

O bico injetor possui resistência ôhmica 0,4 a 0,7 Ohm entre os terminais 1 e 2.

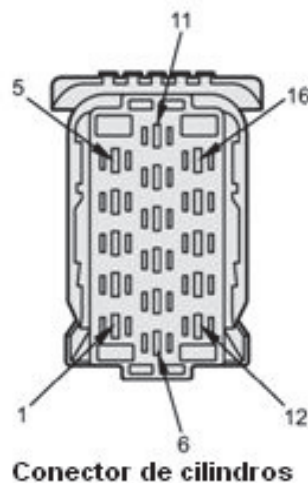


Gráfico de diagnóstico.

Passo	Ação	Decisão
1	Consulta preliminar. a. Desligar a chave de ignição. b. Conectar a ferramenta de diagnose. c. Ligar a chave de ignição d. Verificar se o SPN 653-5 está ativo. e. Está ativo?	Sim – Vá para o passo 2 Não – Vá para o passo 6

Passo	Ação	Decisão
2	Inspeção no bico injetor e chicote elétrico. a. Desligar a chave de ignição. b. Desconectar o chicote elétrico no lado bico injetor e lado ECM. c. Inspeccionar visualmente o chicote elétrico, e os conectores lado bico injetor e lado ECM. d. Está tudo ok?	Sim – Vá para o passo 3 Não – Vá para o passo 4

Passo	Ação	Decisão
3	Teste de continuidade do chicote elétrico. a. Desligar a chave de ignição. b. Desconectar o chicote elétrico lados bico injetor e ECM. c. Com um multímetro digital, medir a continuidade no chicote elétrico entre o lado do bico e lado ECM. d. A continuidade está ok?	Sim – Vá para o passo 4 Não – Vá para o passo 5

MANUAL DE DIAGNÓSTICO**MAXXFORCE**

Passo	Ação	Decisão
4	Teste de curto circuito a massa. a. Desligar a chave de ignição. b. Desconectar o chicote elétrico lado bico injetor e ECM. c. Com o multímetro digital medir continuidade entre chicote elétrico do bico injetor e o negativo da bateria. d. Tem continuidade?	Sim – Vá para o passo 5 Não – Vá para o passo 6

Passo	Ação	Decisão
5	Reparação do chicote elétrico. a. Chave de ignição desligada. b. Chicote elétrico desconectado. c. Reparar o chicote rompido. d. Chicote ok?	Sim – Vá para o passo 6 Não – Vá para o passo 1

Passo	Ação	Decisão
6	Apagar memória. a. Desligar a chave de ignição. b. Conectar a ferramenta de diagnose. c. Ligar a chave de ignição. d. Efetuar o apagamento da memória. e. Consultar novamente a memória do ECM. f. O código de falhas persiste?	Sim – Vá para o passo 2 Não -- Vá para o passo 7

Passo	Ação	Decisão
7	Liberação do veículo a. Desligar a chave de ignição. b. Certificar-se de que os componentes desmontados foram reinstalados. c. Acionar o motor e mantê-lo funcionando. d. As luzes de anomalia devem permanecer apagadas e. Permanecem acesas?	Sim – Vá para o passo 1 Não – Liberar o veículo.

SPN 653-31: Advertências específicos no cilindro 3

SPN 653	FMI 31	Condição	Critério selecionado	Causa provavel
OBD DTC 752		Erro não classificavel	Diagnosticar e reparar	Curto-circuito ao positivo da bateria

Visão geral.

O módulo de controle eletrônico (ECM) monitora continuamente o sinal elétrico enviado a bobina da válvula de controle de vazão do bico injetor do cilindro número 3. Quando a bobina da válvula precisa ser energizada, o ECM liga o lado de baixa do circuito elétrico da bobina e regula a corrente circulante do injetor numa média de 20A. Ele desliga o lado de alta quando a corrente elétrica atinge 24A e liga novamente quando a corrente atinge 16A.

Quando a falha é capturada

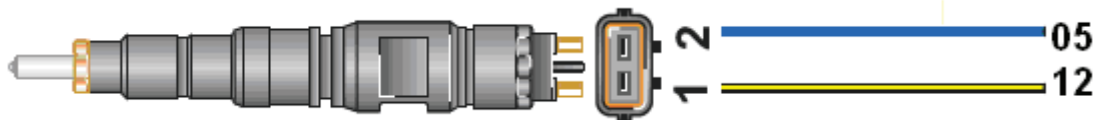
O ECM causa o acendimento da luz amarela de anomalia no painel de instrumentos.

Descrição do circuito.

O circuito elétrico do bico 3 está ligado ao ECM através dos pinos 05 e 12 do conector de 16 pinos do ECM.

Localização do bico injetor.

O bico injetor está instalado na parte superior do motor.



Ferramentas necessárias

Ferramenta de diagnóstico
Multímetro digital
Teste de polaridade

Valores ideais.

O bico injetor possui resistência ôhmica 0,4 a 0,7 Ohm entre os terminais 1 e 2.

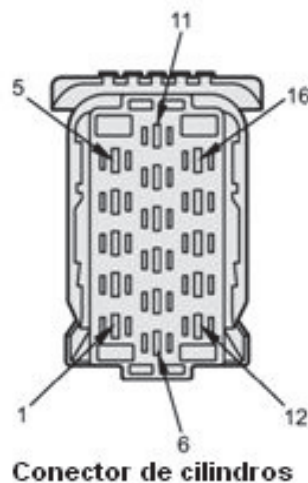


Gráfico de diagnóstico.

Passo	Ação	Decisão
1	Consulta preliminar. a. Desligar a chave de ignição. b. Conectar a ferramenta de diagnose. c. Ligar a chave de ignição d. Verificar se o SPN 653-31 está ativo. e. Está ativo?	Sim – Vá para o passo 2 Não – Vá para o passo 6

Passo	Ação	Decisão
2	Inspeção no bico injetor e chicote elétrico. a. Desligar a chave de ignição. b. Desconectar o chicote elétrico no lado bico injetor e lado ECM. c. Inspeccionar visualmente o chicote elétrico, e os conectores lado bico injetor e lado ECM. d. Está tudo ok?	Sim – Vá para o passo 3 Não – Vá para o passo 4

Passo	Ação	Decisão
3	Teste de continuidade do chicote elétrico. a. Desligar a chave de ignição. b. Desconectar o chicote elétrico lados bico injetor e ECM. c. Com um multímetro digital, medir a continuidade no chicote elétrico entre o lado do bico e lado ECM. d. A continuidade está ok?	Sim – Vá para o passo 4 Não – Vá para o passo 5

MANUAL DE DIAGNÓSTICO**MAXXFORCE**

Passo	Ação	Decisão
4	Teste de curto circuito a massa. a. Desligar a chave de ignição. b. Desconectar o chicote elétrico lado bico injetor e ECM. c. Com o multímetro digital medir continuidade entre chicote elétrico do bico injetor e o negativo da bateria. d. Tem continuidade?	Sim – Vá para o passo 5 Não – Vá para o passo 6

Passo	Ação	Decisão
5	Reparação do chicote elétrico. a. Chave de ignição desligada. b. Chicote elétrico desconectado. c. Reparar o chicote rompido. d. Chicote ok?	Sim – Vá para o passo 6 Não – Vá para o passo 1

Passo	Ação	Decisão
6	Apagar memória. a. Desligar a chave de ignição. b. Conectar a ferramenta de diagnose. c. Ligar a chave de ignição. d. Efetuar o apagamento da memória. e. Consultar novamente a memória do ECM. f. O código de falhas persiste?	Sim – Vá para o passo 2 Não -- Vá para o passo 7

Passo	Ação	Decisão
7	Liberação do veículo a. Desligar a chave de ignição. b. Certificar-se de que os componentes desmontados foram reinstalados. c. Acionar o motor e mantê-lo funcionando. d. As luzes de anomalia devem permanecer apagadas e. Permanecem acesas?	Sim – Vá para o passo 1 Não – Liberar o veículo.