

	BOLETIM TÉCNICO Assistência Técnica Veicular	Nº: 015	Emissão 01.07.2014
		Linha de Produto VEÍCULOS	
Assunto	Cj freio dianteiro direito 325x120 HD ABS Cj freio dianteiro esquerdo 325x120 HD ABS		

Informamos a seguir modificação no Sistema de freio dianteiro, para os veículos **Chassi MA8.7, Caminhão 8700, 8700 TR, e Volare V8 L - Euro V**, conforme aplicação, relação de peças e fotos abaixo:

MOTIVO: Melhoria Técnica.

APLICAÇÃO	CÓDIGO DO PRODUTO		
CHASSI MA8.7 – Euro V	6020.000.001.00.0	6020.000.003.00.6	6020.000.006.00.9
CAMINHÃO 8700 – Euro V	6023.000.100.00.4	6023.000.101.00.2	6023.000.102.00.0
	6023.000.103.00.8	-----	-----
CAMINHÃO 8700 TR – Euro V	6023.000.105.00.3	6023.000.106.00.1	-----
VOLARE MA8000VL (V8L) – Euro V	6025.000.300.00.5	6025.000.301.00.3	6025.000.302.00.1
	6025.000.303.00.9	6025.000.304.00.7	6025.000.305.00.4

PEÇAS RETIRADAS

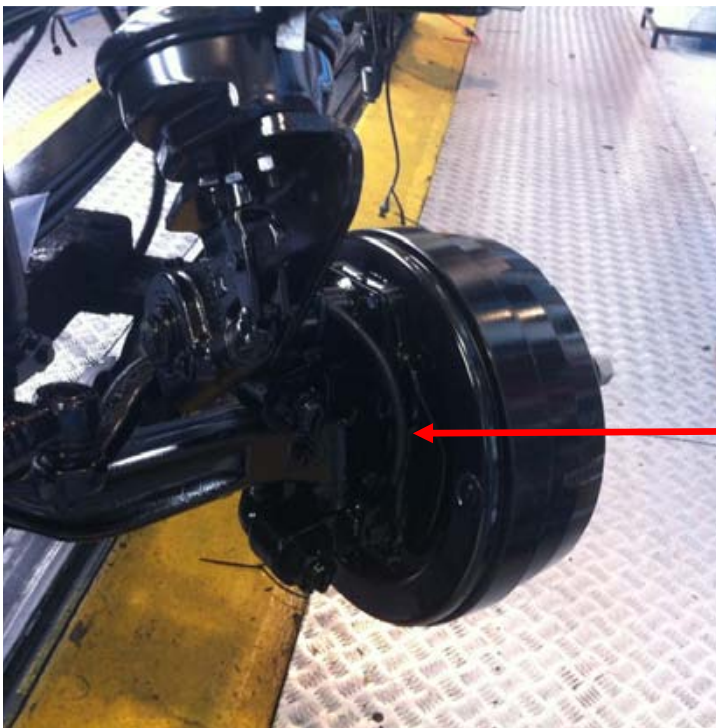
SISTEMA DE FREIO DIANTEIRO		
6009.005.096.00.8	Cj freio dianteiro direito 325x120 AUT	01 pç
6009.005.097.00.6	Cj freio dianteiro esquerdo 325x120 AUT	01 pç

PEÇAS ACRESCENTADAS

SISTEMA DE FREIO DIANTEIRO		
6020.005.032.00.0	Cj freio tras direito 325x120 HD ABS – COMPONENTES NAS PÁGINAS SEGUINTES	01 pç
6020.005.033.00.8	Cj freio tras esquerdo 325x120 HD ABS – COMPONENTES NAS PÁGINAS SEGUINTES	01 pç



6020.005.032.00.0
Cj freio dianteiro direito 325x120 HD ABS



6020.005.033.00.8
Cj freio dianteiro esquerdo 325x120 HD ABS

PEÇAS RETIRADAS

Código	Descrição	Reposição	Observação
6009.005.096.00.8	Cj freio diant direito 325x120 AUT	Não	Montar: 6020.005.032.00.0 Cj freio diant dir 325x120 HD ABS
6009.005.097.00.6	Cj freio diant esquerdo 325x120 AUT	Não	Montar: 6020.005.033.00.8 Cj freio diant esq 325x120 HD ABS

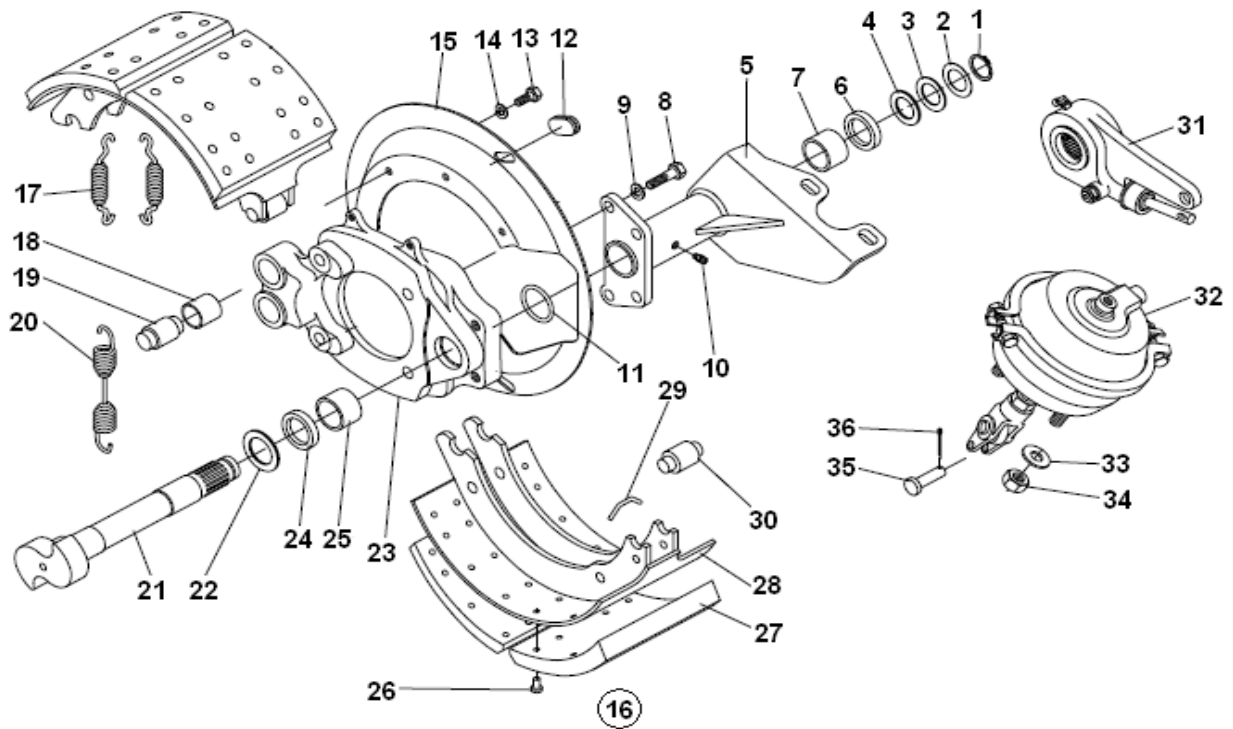
PEÇAS ACRESCENTADAS

Código	Descrição	Reposição	Intercambiável	Observação
6020.005.032.00.0	Cj freio diant direito 325x120 HD ABS	Sim	Sim	Ver OBS
6020.005.033.00.8	Cj freio diant esquerdo 325x120 HD ABS	Sim	Sim	Ver OBS

OBS: Na reposição, ao substituir o Cj freio antigo (6009.005.096.00.8 ou 6009.005.097.00.6) pelo Cj freio novo ABS (6020.005.032.00.0 ou 6020.005.033.00.8), substituir para os dois lados do veículo.

Modificação implantada a partir do(s) seguinte(s) veículo(s)

CHASSI MA8.7 - Euro V	9BYC73A1AEC000177
CAMINHÃO 8700 – Euro V	9BYC76A2ADC000137
CAMINHÃO 8700 TR – Euro V	9BYC81A2ADC000034
VOLARE MA8000VL (V8L) – Euro V	V8EVL003298



**SISTEMA DE FREIO - FREIO DIANTEIRO -
SISTEMA DE FRENO - FRENO DELANTERO -**

ITEM	CÓDIGO Nº DE PIEZAS CODE	QNT CT QTY	DENOMINAÇÃO / DENOMINACIÓN / DENOMINATION	
-	6020.005.033.00.8	1	Freio Esquerdo	Freno Izquierdo
-	6020.005.032.00.0	1	Freio Direito	Freno Derecho
1	6007.005.524.00.3	2	Anel Elástico	Anillo Elastico
2	6007.005.518.00.5	4	Arruela Grossa	Arandela Gruesa
3	6007.005.519.00.3	2	Arruela Fina	Arandela Fina
4	6007.005.517.00.7	2	Arruela Encosto Interna	Arandela Apoyo Interna
5.1	6009.005.118.0.00	1	Suporte Esquerdo - Includi	Soporte Izquierdo - Incluye
			Itens 6 e 7	Itens 6 y 7
5.2	6009.005.119.00.8	1	Suporte Direito - Includi	Soporte Der - Incluye
			Itens 6 e 7	Itens 6 y 7
6	6007.005.440.00.2	2	Retentor	Reten
7	6007.005.442.00.8	2	Bucha	Buje
8	6010.005.140.00.2	8	Parafuso	Tornillo
9	6010.005.139.00.4	8	Arruela	Arandela
10	4003.010.009.00.9	2	Graxeira	Grasera
11	6007.005.511.00.0	2	Anel de Vedação	Anillo de Vedación
12	6013.005.066.00.3	4	Tampão	Tapón
13	6010.005.143.00.6	8	Parafuso	Tornillo
14	6010.005.144.00.4	8	Arruela de Pressão	Arandela de Pressión
15	6007.005.515.00.1	2	Tapa - Pó	Tapa - Pó
16	6007.005.508.00.6	4	Patim Completo - Includi	Patin Completo - Incluye
			Itens 26 e 30	Itens 26 y 30
17	6007.005.509.00.4	4	Mola de Sustentação	Resorte de Sustentación
18	6010.005.201.00.2	4	Bucha	Buje
19	6010.005.202.00.0	8	Pino	Perno
20	6007.005.514.00.4	2	Mola de Retorno	Resorte de Retorno
21.1	6010.005.141.00.0	1	Eixo Expansor Esquerdo	Eje Expansor Izquierdo
21.2	6010.005.142.00.8	1	Eixo Expansor Direito	Eje Expansor Derecho

