

	BOLETIM TÉCNICO BOLETÍN TÉCNICO TECHNICAL BULLETIN	 118.16
	Veículos / Vehículos / Vehicles	
EIXO DIANTEIRO EJE DELANTERO		

Informamos a seguir alteração de produto conforme informações descritas abaixo.
 Informamos la siguientes alteraciones de los productos como se indica las informaciones abajo.
 We inform the following change in the product as described below.

MOTIVO: Melhoria Técnica.

MOTIVO: Mejora Técnica.

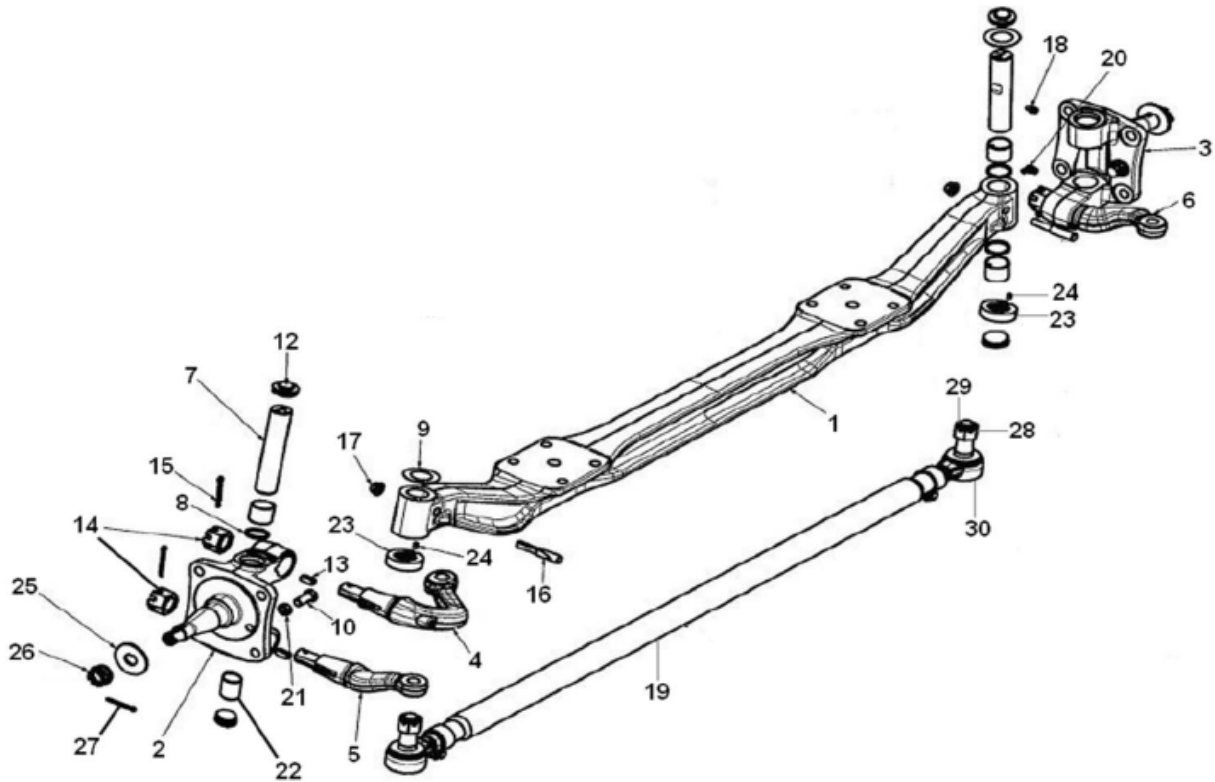
REASON: Technical Improvement.

APLICAÇÃO / APLICACIÓN / APPLICATION
CAMINHÃO 10000 – 4.8 H E ISF 3.8 – EURO V CHASSI MA 8.7 COLÔMBIA – ISF 3.8 – EURO V CHASSI MA 9.6 – ISF 3.8 – EURO V VOLARE W7 – ISF 3.8 - EURO V VOLARE W8 FLY – 4.12 TCE - EURO III VOLARE W8 – 4.8 H E ISF 3.8 - EURO V VOLARE W9 FLY – 4.12 TCE - EURO III VOLARE W9 – 4.8 H E ISF 3.8 - EURO V VOLARE WL – 4.12 TCE - EURO III VOLARE WL – 4.8 E ISF 3.8 - EURO V

PEÇAS RETIRADAS / PIEZAS RETIRADAS / PARTS REMOVED				
CÓDIGO Nº DE PIEZAS CODE	QNT CT QTY	DENOMINAÇÃO DENOMINACIÓN DENOMINATION	REPOSIÇÃO REEMPLAZO REPLACEMENT	COMPLEMENTO SUPLEMENTO SUPPLEMENT
6025.008.028.00.4	1	Eixo Dianteiro Meritor MFS08 <i>Eje Delantero Meritor MFS08</i>	<i>Sim / Si / Yes</i>	-
6007.008.045.00.6	1	Braço Esquerdo <i>Brazo Izquierdo</i>	<i>Sim / Si / Yes</i>	-
6007.008.044.00.9	1	Braço Direito <i>Brazo Derecho</i>	<i>Sim / Si / Yes</i>	-
6007.008.049.00.8	1	Braço Direção <i>Brazo Dirección</i>	<i>Sim / Si / Yes</i>	-
4101.084.061.06.0	4	Parafuso M16X1,5X85 <i>Tornillo M16X1,5X85</i>	<i>Sim / Si / Yes</i>	-
4101.084.064.06.4	4	Parafuso M16X1,5X100 <i>Tornillo M16X1,5X100</i>	<i>Sim / Si / Yes</i>	-
6007.007.092.00.9	1	Barra Transversal <i>Barra Transversal</i>	<i>Sim / Si / Yes</i>	MA 9.6
6023.007.044.00.7	1	Barra Transversal <i>Barra Transversal</i>	<i>Sim / Si / Yes</i>	10000, MA 8.7, W7, W8, W9 e WL
6007.008.065.00.4	2	Arruela Porca de Ajuste <i>Arandela Tuerca de Ajuste</i>	<i>Sim / Si / Yes</i>	-

PEÇAS ACRESCENTADAS / PIEZAS AGREGADAS / PARTS ADDED

CÓDIGO Nº DE PIEZAS CODE	QNT CT QTY	DENOMINAÇÃO DENOMINACIÓN DENOMINATION	INTERCAMBIÁVEL INTERCAMBIABLE INTERCHANGEABLE	COMPLEMENTO SUPLEMENTO SUPPLEMENT
6025.008.027.00.6	1	Eixo Dianteiro Dana 3.2 T <i>Eje Delantero Dana 3.2 T</i>	Não / No / No	Componentes abaixo <i>Componentes abajo</i>
4101.084.058.10.8	4	Parafuso M16X1,5X75 <i>Tornillo M16X1,5X75</i>	Não / No / No	-
4101.084.069.10.5	4	Parafuso M16X1,5X55 <i>Tornillo M16X1,5X55</i>	Não / No / No	-
4102.025.016.10.6	8	Porca M16X1,5 <i>Tuerca M16X1,5</i>	Não / No / No	-
4101.037.082.05.6	4	Parafuso Allen M8X20 <i>Tornillo Allen M8X20</i>	Não / No / No	-



ITEM	CÓDIGO Nº DE PIEZAS CODE	QNT CT CTY	DENOMINAÇÃO / DENOMINACIÓN / DENOMINATION		
-	6025.008.027.00.6	1	Eixo Dianteiro Dana 3,2 ton - Inclui Itens 1 ao 34	Eje Delantero Dana 3,2 ton - Incluye Itens 1 al 34	Dana 3.2 ton Front Axle - Includes Items 1 to 34
1	6010.008.062.00.5	1	Viga	Viga	Beam
2	6025.008.073.00.0	1	Ponta Eixo Esquerda Com ABS	Punta Eje Izquierda Con ABS	With ABS Left Shaft Tip
3	6025.008.074.00.8	1	Ponta Eixo Direita Com ABS	Punta Eje Derecha Con ABS	With ABS Right Shaft Tip
4	6009.008.017.00.1	1	Braço de Direção	Brazo Dirección	Arm Steering
5	6009.008.019.00.7	1	Braço Esquerdo	Brazo Izquierdo	Left Arm
6	6009.008.018.00.9	1	Braço Direito	Brazo Derecho	Right Arm
7	6009.008.020.00.5	2	Pino Mestre	Pemo Principal	Principial Pin
8	6009.008.048.00.6	3	Retentor	Retén	Retainer
9	6009.008.022.00.1	2	Calço 0,203 mm	Calzo 0,203 mm	0.203 mm Shim
10	6009.008.023.00.9	2	Parafuso Limitador	Tomillo Limitador	Screw Limiter

11	6009.008.024.00.7	1	Rolamento	Rodamiento	Bearing
12	6009.008.047.00.8	4	Tampa	Tapa	Cover
13	6009.008.026.00.2	3	Chaveta	Chaveta	Keyway
14	6009.008.027.00.0	3	Porca Castelo	Tuerca Castelo	Castle Nut
15	6009.008.028.00.8	3	Contrapino 3/16"X2"	Cupilha 3/16"X2"	3/16"X2" Cotter Pin
16	6009.008.029.00.6	2	Pino Trava	Pemo Traba	Lock Pin
17	6009.008.030.00.4	2	Porca	Tuerca	Nut
18	6009.008.031.00.2	2	Graxeira	Grasera	Grease Nipple
19	6025.008.071.00.4	1	Barra Transversal - Inclui Itens 28 ao 30	Barra Transversal - Incluye Itens 28 al 30	Transverse Bar - Includes Items 28 to 30
20	6009.008.033.00.8	1	Graxeira	Grasera	Grease Nipple
21	6009.008.034.00.6	2	Porca	Tuerca	Nut
22	6010.008.068.00.2	4	Rolamento de Agulhas	Rodamiento de Agujas	Bearing Needles
23	6009.008.046.00.0	2	Rolamento	Rodamiento	Bearing
24	6009.008.037.00.9	2	Pino	Pemo	Pin
25	6010.008.066.00.6	2	Arruela	Arandela	Washer
26	6010.008.067.00.4	2	Porca Castelo	Tuerca Castelo	Castle Nut
27	6009.008.040.00.3	2	Contrapino	Cupilha	Cotter Pin
28	4102.018.006.00.7	4	Porca Castelo 5/8"	Tuerca Castelo 5/8"	5/8" Castle Nut
29	4009.010.018.00.7	4	Contrapino 5/32"X1.1/2"	Contrapemo 5/32"X1.1/2"	5/32"X1.1/2" Cotter Pin
30	6025.008.112.00.6	1	Terminal	Terminal	Terminal

Modificação implementada a partir do(s) seguinte(s) produto(s)
Modificación aplicada em ló(s) seguinte(s) productos(s)
Modification implemented from the following product(s)

**PARA VEÍCULOS PRODUZIDOS ATÉ OS NÚMEROS DE SÉRIE ABAIXO, VERIFICAR CONDIÇÃO DE MONTAGEM NO VEÍCULO (EIXO MERITOR OU DANA).
PARA VEÍCULOS PRODUZIDOS APÓS OS NÚMEROS DE SÉRIE UTILIZAR CONDIÇÃO DE MONTAGEM NOVA (EIXO DANA).**

**PARA VEHÍCULOS PRODUCIDOS HASTA LOS NÚMEROS DE SERIE ABAJO, VERIFICAR LA CONDICIÓN DE MONTAJE EN VEHÍCULO (EJE MERITOR O DANA).
PARA VEHÍCULOS PRODUCIDOS DESPUÉS DE LOS NÚMEROS DE SERIE UTILIZAR CONDICIÓN DE MONTAJE NUEVA.**

CAMINHÃO 10000 – 4.8 H E ISF 3.8 – EURO V	9BYC79A2AFC000479 E APÓS 000496
CHASSI MA 8.7 COLÔMBIA – ISF 3.8 – EURO V	9BYC73A1AEC000177
CHASSI MA 9.6 – ISF 3.8 – EURO V	9BYC89A1AHC000025
VOLARE W7 – ISF 3.8 - EURO V	W7EV000624
VOLARE W8 FLY – 4.12 TCE - EURO III	W8KA000072
VOLARE W8 – 4.8 H E ISF 3.8 - EURO V	W8EV001086
VOLARE W9 FLY – 4.12 TCE - EURO III	W9KA000833
VOLARE W9 – 4.8 H E ISF 3.8 - EURO V	W9EV003176
VOLARE WL – 4.12 TCE - EURO III	W10EIII000051
VOLARE WL – 4.8 E ISF 3.8 - EURO V	W10EV000572